



Serie AL

AEROENFRIADORES DE LÍQUIDO CON VENTILADORES HELICOIDALES.

AXIAL FANS LIQUID COOLERS. (DRY COOLERS)

CAPACIDADES NOMINALES ENTRE 34,5 Y 548 kW

NOMINAL CAPACITIES BETWEEN 34,5 AND 548 kW

CARACTERÍSTICAS

CHARACTERISTICS

- ✓ Enfriadores de líquido por aire con ventiladores axiales de Ø630 y Ø800 mm.
 - Serie ALN (normales)**
 - Conexión Δ : 1.300 rpm (900 rpm modelos Ø800)
 - Conexión Υ : 1.000 rpm (680 rpm modelos Ø800)
 - Serie ALS (silenciosos)**
 - Conexión Δ : 680 rpm (450 rpm modelos Ø800)
 - Conexión Υ : 550 rpm (350 rpm modelos Ø800)
- ✓ Batería construida mediante una combinación de tubo de cobre y aleta de aluminio que proporciona un optimizado coeficiente de intercambio térmico. La separación de aletas es de 2,1 mm.
- ✓ Sistema de batería flotante, que evita que los tubos entren en contacto con las chapas soporte, asegurando una larga vida en ausencia de fugas. Secciones separadas e independientes para cada ventilador.
- ✓ Carrocería en acero galvanizado y lacado con resina poliéster en blanco RAL-9002 de elevada resistencia a la corrosión.
- ✓ Ventiladores helicoidales con motor de rotor externo, trifásicos 400V 50Hz y dos velocidades. Con protección IP-54 y protector térmico (Termocontacto).

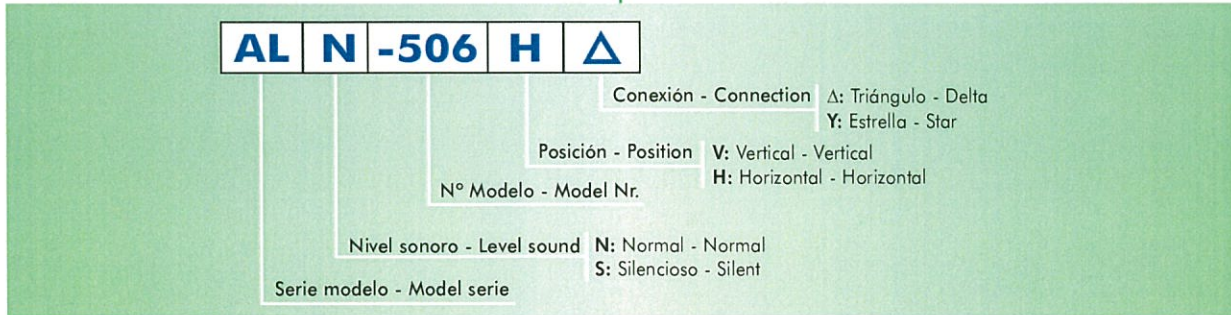
- ✓ Dry coolers with axial fans of diameter Ø630 and Ø800 mm.
 - Serie ALN (Normal)**
 - Connection Δ : 1.300 rpm (900 rpm models with Ø800)
 - Connection Υ : 1.000 rpm (680 rpm models with Ø800)
 - Serie ALS (Silent)**
 - Connection Δ : 680 rpm (450 rpm models with Ø800)
 - Connection Υ : 550 rpm (350 rpm models with Ø800)
- ✓ Coil built with a combination of copper tube and aluminium fins specially designed for condensation that provides an optimized coefficient of heat exchange. The fin spacing is 2,1 mm.
- ✓ Supported to the casing by means of a "floating" system that avoids any kind of contact between the copper tubes and the supporting end plates, assuring a long life for the condenser without leaks. Finned coil sections separated and independent for each fan.
- ✓ Casing made of galvanized steel painted in a corrosion resistant white polyester RAL-9002.
- ✓ External rotor axial fans, three phase motors 400V 50Hz two speed. Protection IP-54 and with thermal protection (Thermocontact).

OPCIONES

OPTIONS

- Conexiones frigoríficas mediante bridas
- Patas lacadas en blanco para su anclaje al suelo en posición horizontal
- Embalaje completo de madera y cartón
- Ventiladores conectados a caja exterior
- Tubos de cobre zincados o de acero inoxidable
- Aletas de cobre o de aluminio pretratadas
- Batería tratada con resina de poliuretano (consultar oficina técnica de Frimetal)
- Ventiladores de conmutación electrónica EC




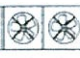
- Refrigerant connectios by flanges
- White painted legs for anchoring to the floor in horizontal position
- Complete package of wood and cardboard.
- Fans wired to a external junction box.
- Zinced copper or stainless steel tubes
- Copper fins or pretreated aluminium fins
- Coil treated with polyurethan resin (consult the technical department of Frimetal)
- Electronically conmutated EC fan motors



ENFRIADORES DE LÍQUIDO

SERIE ALN

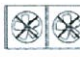


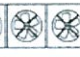
Ø 630

MODELO MODEL		ALN 94	ALN 107	ALN 121	ALN 140	ALN 160	ALN 181	ALN 210	ALN 230
△ ⇒ 1310rpm 1,90kW 3,2A Υ ⇒ 1050rpm 1,20kW 1,95A									
Capacidad Capacity	Cn(1) kW	△ 67,4 Υ 56,5	△ 78,5 Υ 65,0	△ 94,6 Υ 77,3	△ 102,7 Υ 85,8	△ 119,4 Υ 98,7	△ 142,2 Υ 116,2	△ 158,9 Υ 132,3	△ 184,5 Υ 156,4
Caudal de aire Air flow	m ³ /h	△ 28000 Υ 21800	△ 27000 Υ 21000	△ 25500 Υ 20000	△ 42000 Υ 32700	△ 40500 Υ 31500	△ 38250 Υ 30000	△ 51600 Υ 40500	△ 49200 Υ 39200
Agua glicolada / Glycol Water									
Caudal Flow	Fn m ³ /h	△ 12,7 Υ 10,6	△ 14,8 Υ 12,2	△ 17,8 Υ 14,5	△ 19,3 Υ 16,1	△ 22,4 Υ 18,6	△ 26,7 Υ 21,8	△ 29,9 Υ 24,9	△ 34,7 Υ 29,4
Pérdida de carga Pressure drop	ΔPn kPa	△ 47 Υ 34	△ 37 Υ 26	△ 76 Υ 53	△ 64 Υ 46	△ 51 Υ 36	△ 74 Υ 51	△ 62 Υ 43	△ 38 Υ 64
Ventiladores / Fans 400V / 3 / 50Hz									
n x Ø (mm)		2x630	2x630	2x630	3x630	3x630	3x630	4x630	4x630
Nivel sonoro Sound level	dB(A)	△ 62 Υ 57	△ 62 Υ 57	△ 62 Υ 57	△ 64 Υ 59	△ 64 Υ 59	△ 64 Υ 59	△ 65 Υ 60	△ 65 Υ 60
Superficie / Surface	m ²	123	164	247	185	247	370	530	794
Volumen interior / Circuit volume	dm ³	17	22	33	25	33	49	50	74
Conexiones / Connections	mm	66	66	66	79	79	79	79	105
Peso neto / Net weight	kg	197	214	248	285	312	363	465	563

SERIE ALS

Ø 630

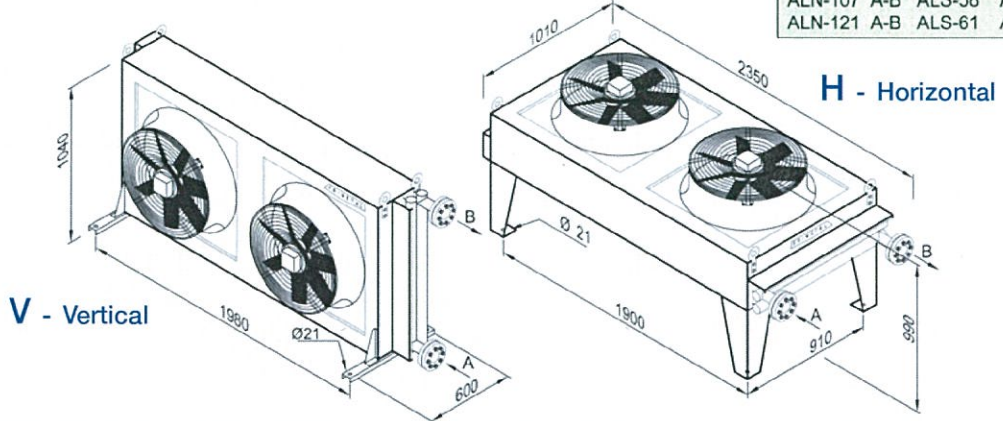
Silenciosos - Silent

MODELO MODEL		ALS 51	ALS 58	ALS 61	ALS 77	ALS 86	ALS 92	ALS 113	ALS 120
△ ⇒ 680rpm 280W 0,86A Υ ⇒ 550rpm 140W 0,35A									
Capacidad Capacity	Cn(1) kW	△ 40,6 Υ 34,5	△ 46,5 Υ 38,6	△ 52,7 Υ 44,1	△ 61,2 Υ 51,7	△ 69,4 Υ 58,0	△ 79,4 Υ 66,5	△ 94,8 Υ 80,7	△ 105,9 Υ 89,9
Caudal de aire Air flow	m ³ /h	△ 13400 Υ 10800	△ 13100 Υ 10500	△ 12600 Υ 10300	△ 20100 Υ 16200	△ 19650 Υ 15750	△ 18900 Υ 15450	△ 25500 Υ 21000	△ 24800 Υ 20300
Agua glicolada / Glycol Water									
Caudal Flow	Fn m ³ /h	△ 7,6 Υ 6,5	△ 8,7 Υ 7,3	△ 9,9 Υ 8,3	△ 11,5 Υ 9,7	△ 13,0 Υ 10,9	△ 14,9 Υ 12,5	△ 17,8 Υ 15,2	△ 19,9 Υ 16,9
Pérdida de carga Pressure drop	ΔPn kPa	△ 57 Υ 44	△ 48 Υ 33	△ 59 Υ 43	△ 57 Υ 41	△ 42 Υ 30	△ 79 Υ 58	△ 53 Υ 39	△ 32 Υ 72
Ventiladores / Fans 400V / 3 / 50Hz									
n x Ø (mm)		2x630	2x630	2x630	3x630	3x630	3x630	4x630	4x630
Nivel sonoro Sound level	dB(A)	△ 40 Υ 35	△ 40 Υ 35	△ 40 Υ 35	△ 42 Υ 37	△ 42 Υ 37	△ 42 Υ 37	△ 43 Υ 38	△ 43 Υ 38
Superficie / Surface	m ²	123	164	247	185	247	370	530	794
Volumen interior / Circuit volume	dm ³	17	22	33	25	33	49	50	74
Conexiones / Connections	mm	54	54	54	66	66	66	66	79
Peso neto / Net weight	kg	181	198	232	261	288	339	432	482

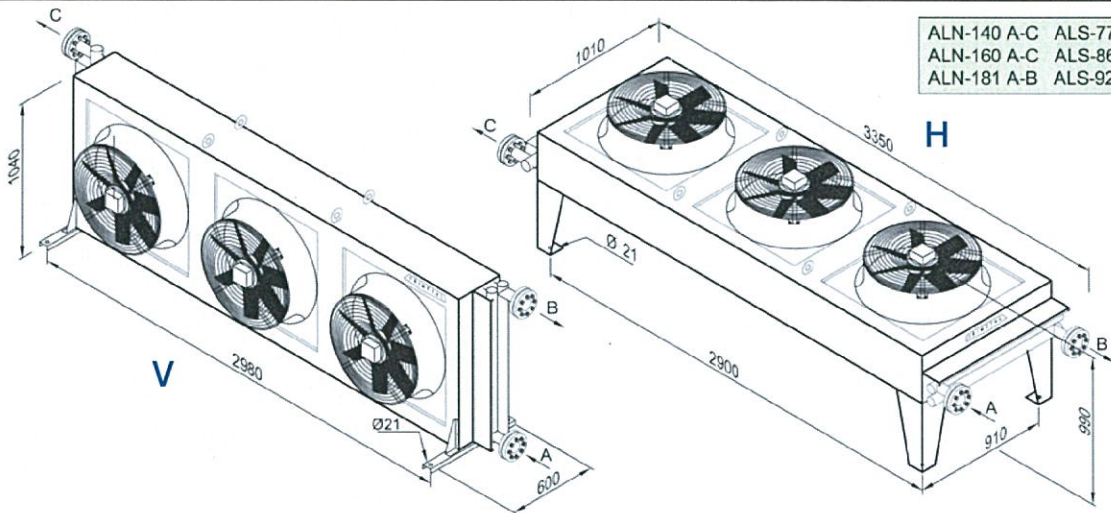
(1) Cn: Capacidad con - Capacity with Tw1=40°C Tw2=35°C Ta=+25°C Glicol=30%
dB(A) a 10m sin reflexión - dB(A) at 10m echo free

SERIE AL
Ø630

ALN-94	A-B	ALS-51	A-B
ALN-107	A-B	ALS-58	A-B
ALN-121	A-B	ALS-61	A-B



ALN-140	A-C	ALS-77	A-B
ALN-160	A-C	ALS-86	A-B
ALN-181	A-B	ALS-92	A-B



ALN-210	A-C	ALS-113	A-B
ALN-230	△ A-C	ALS-120	A-B
ALN-230	∇ A-B		

